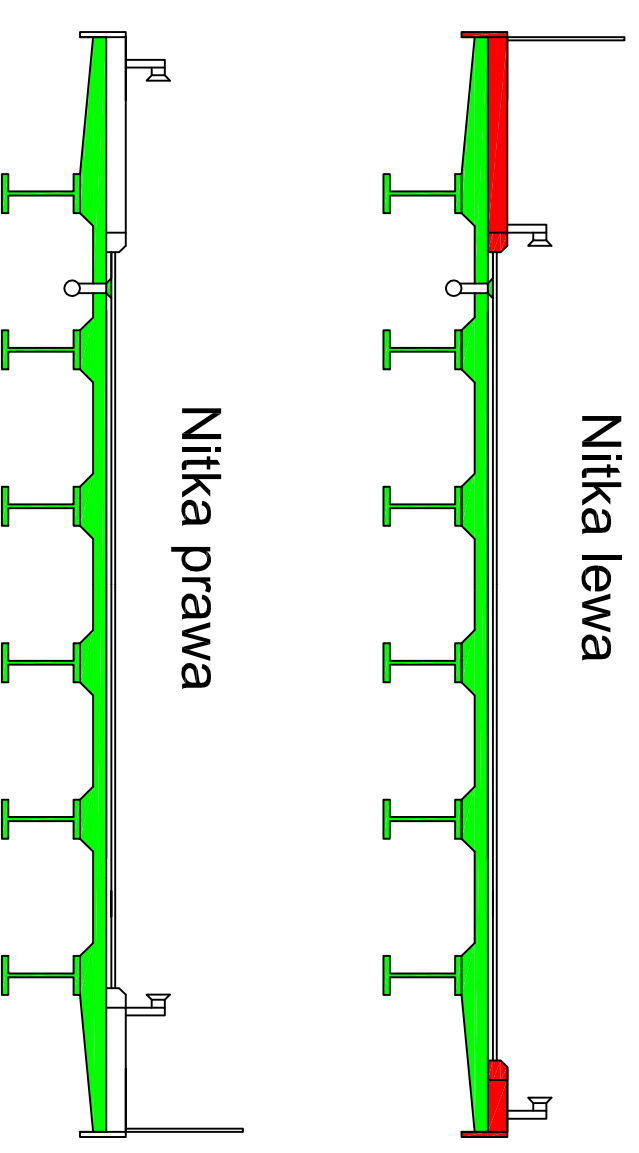
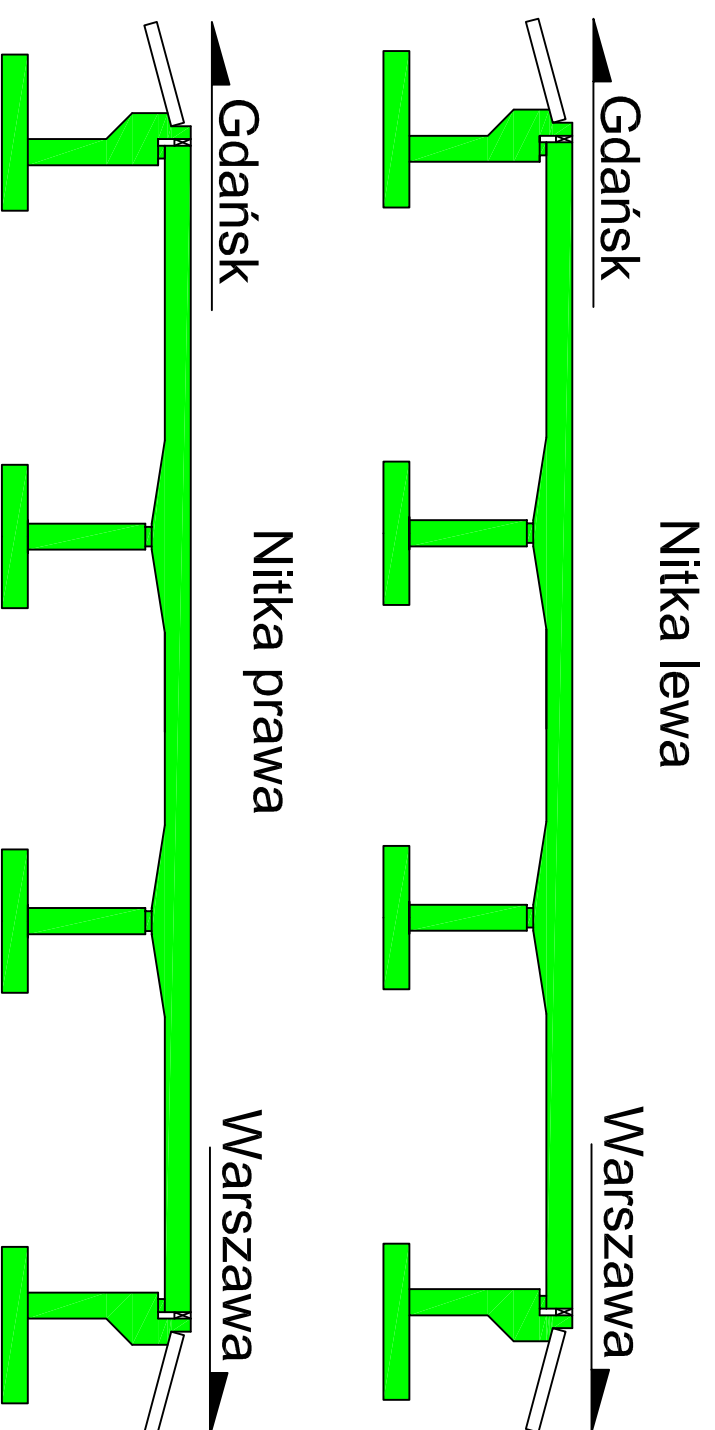

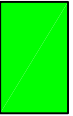
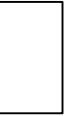


# Graficzna prezentacja postępu robót - obiekty mostowe

## Obiekt MS-24 km 21+277



-  Wykonany w okresie sprawozdawczym
-  Wykonany przed okresem sprawozdawczym
-  Do wykonania w kolejnych okresach sprawozdawczych